


取扱説明書

品名：MFS-001-1/4 クイックフィルター-MINI

 ファムコ株式会社

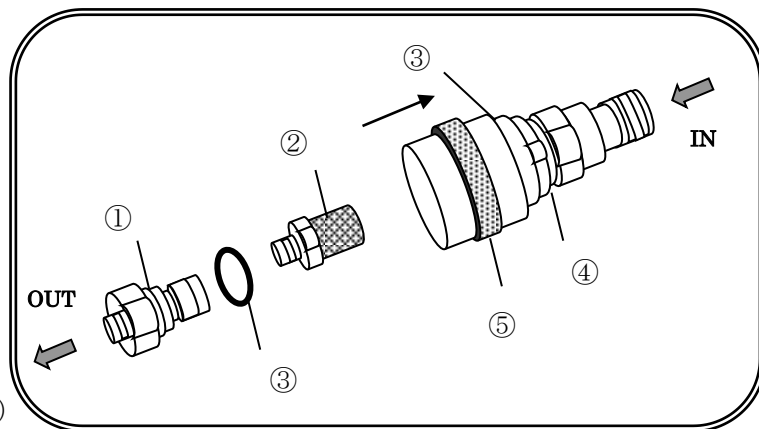
〒463-0808 名古屋市守山区花咲台二丁目 208 番地
Tel (052) 739-1028 Fax (052) 739-1029

1. 概要：本書は掲題機器の取扱方法について記したものであります。

2. 取扱方法

注意 1) 本フィルターの塗料ラインを止めて下さい。

注意 2) 塗料が止まったことを確認した後、図⑤のワンタッチのロックリングを矢印方向に引きながら、そのままボディ⑤ごと引き抜いて下さい。(残圧で塗料が飛び出すことがありますのでご注意下さい)



3) エレメント②は必ず六角部分を持ってまわし、エレメントを取り外して下さい。

※金網部と六角部の分離及び金網部のねじれによる断線の恐れ有り

4) エレメントを交換または洗浄し、再度エレメントの金網部を持ってセットして下さい。

5) ロックリング⑤を引ながらボディを最後までしっかりと差し込んで下さい。

6) きちんと取り付けられているか確認し、その後塗料ラインを元に戻して下さい。

重要 ・図①フィルターソケットに図③Oリングが付いています。消耗品ですので、定期的な交換をおすすめします。

重要 ・圧力使用範囲は、1 MPa 以下でご使用下さい。

OUT、INに取り付ける継手はなるべく新品をご使用下さい。漏れの原因につながります。

3. 仕様

項目	仕様
品名	クイックフィルター-MINI
型式	MFS-001-1/4
全長X全幅X全高 mm	84 X 25 X 25
質量 g	131 g
塗料 IN 接続口	G 1/4
塗料 OUT 接続口	G 1/4
エレメントろ過面積	289 mm ²

4. 部品表

図番	型式	品名	個数	備考
5	—	ボディ	1	SUS
4	MFE-7P	Oリング	1	φ7φ
3	MFE-10P	Oリング	2	φ7φ
2	MFE-40M	エレメント#400	何れか 1	SUS
	MFE-30M	エレメント#300		SUS
	MFE-25M	エレメント#250		SUS
	MFE-20M	エレメント#200		SUS
	MFE-15M	エレメント#150		SUS
	MFE-10M	エレメント#100		SUS
1	—	フィルターソケット	1	SUS

5. エレメント選定表

#100(150μ)	マイカ・メタリック
#150(110μ)	メタリック・プライマー
#200(75μ)	プライマー・ソリッド
#250(64μ)	ソリッド
#300(50μ)	ソリッド
#400(32μ)	ソリッド・クリア

6. エレメント通過流量

